

SCHEDA TECNICA

Stabilizzatore per statica



CE

*Dispositivo medico registrato presso il Ministero della Salute della Repubblica Italiana
Rep.No.2335220 - CND Y050202– UDI-DI di Base 805050779003AH*

Wally è uno stabilizzatore per statica, fornito dalla Ditta Biemme Group S.r.l. di Reggio Emilia, o da fornitore autorizzato, progettato per assistere il bambino durante stazionamento in postura eretta, **prona e supina**.



Fig.1 - Wally in posizione supina



Fig.2 - Wally in posizione prona



Fig.3 - Wally in posizione orizzontale

Di seguito le caratteristiche del dispositivo medico:

Tavola del dispositivo medico			Misura1	Misura2
Età utente	anni		1-5	5-13
Altezza utente	cm		50-95	90-120
Peso massimo utente	kg		40	40
Peso ausilio	kg		23	26
Forza del pistone di alzata	N		900	1100
Forza del pistone di bascula	N		600	600
A	Ingombro laterale	cm	68 - 74	68-74
B	Ingombro frontale	cm	77-90	77-90
C	Distanza del fulcro bascula da terra	cm	40-90	40-90
D	Regolazione reclinazione ortesi	°	90°	90°
Appoggi				
E1-E2	Area di appoggio supporto torace/bacino	cm	16x12	21x16
F1-F2	Area di appoggio supporti laterali	cm	10x6	15x10
G	Variazione larghezza supporti laterali	cm	16-26	21-36
H	Variazione reclinazione supporti laterali	°	da -35° a +35° [70°]	da -35° a +35° [70°]
I	Altezza poggiatesta	cm	15	15
Ginocchiere				
J	Adduzione/abduzione ginocchiere	°	55°	55°
K	Prono/supinazione della ginocchiera	°	da -25° a +25° [50°]	da -25° a +25° [50°]
L1	Altezza supporto ginocchio	cm	6	6
L2	Larghezza interna supporto ginocchio	cm	11	11
M	Intra/extra rotazione ginocchiera	°	da -40° a +40° [80°]	da -40° a +40° [80°]
N	Variazione profondità supporto ginocchio	cm	0-4	0-4
O	Flesso/estensione ginocchiera	°	da -30° a +30° [60°]	da -30° a +30° [60°]
Zampali				
P	Adduzione/abduzione zampali	cm	15-36	15-36
Q	Prono/supinazione dello zampale	°	da -25° a +25° [50°]	da -25° a +25° [50°]
R1	Larghezza interna zampale	cm	6	7
R2	Lunghezza interna zampale	cm	17	20
S	Intra/extra rotazione zampale	°	da -40° a +40° [80°]	da -40° a +40° [80°]
U	Flesso/estensione zampale	°	da -30° a +30° [60°]	da -30° a +30° [60°]
Tavolino				
T1	Larghezza tavolino	cm	55	55
T2	Profondità tavolino	cm	53	53
T3	Larghezza incavo tavolino	cm	27	27
T4	Regolazione reclinazione tavolino	°	da -20° a +40° [60°]	da -20° a +40° [60°]

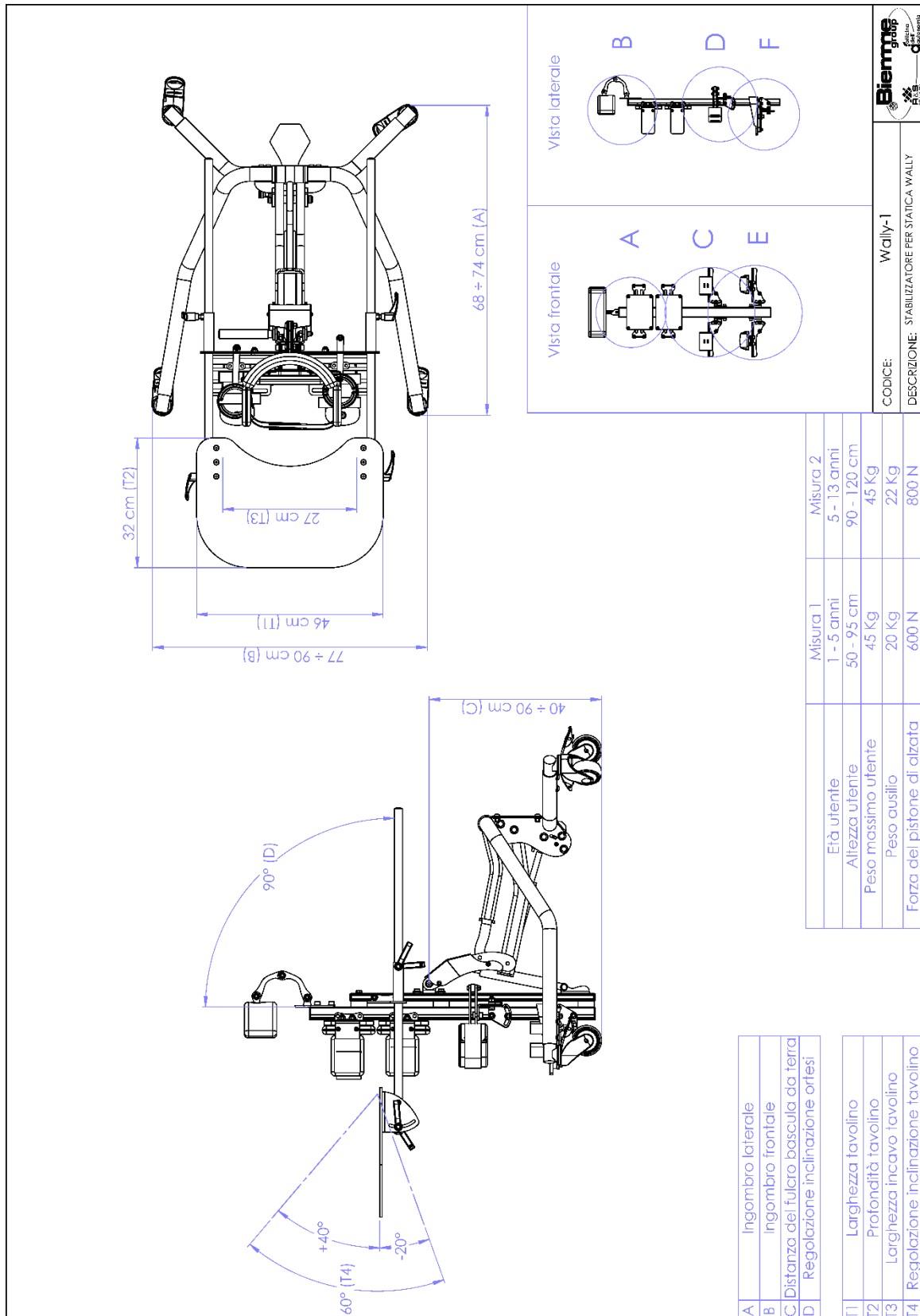


Fig. 1 Tavola del dispositivo medico – generale

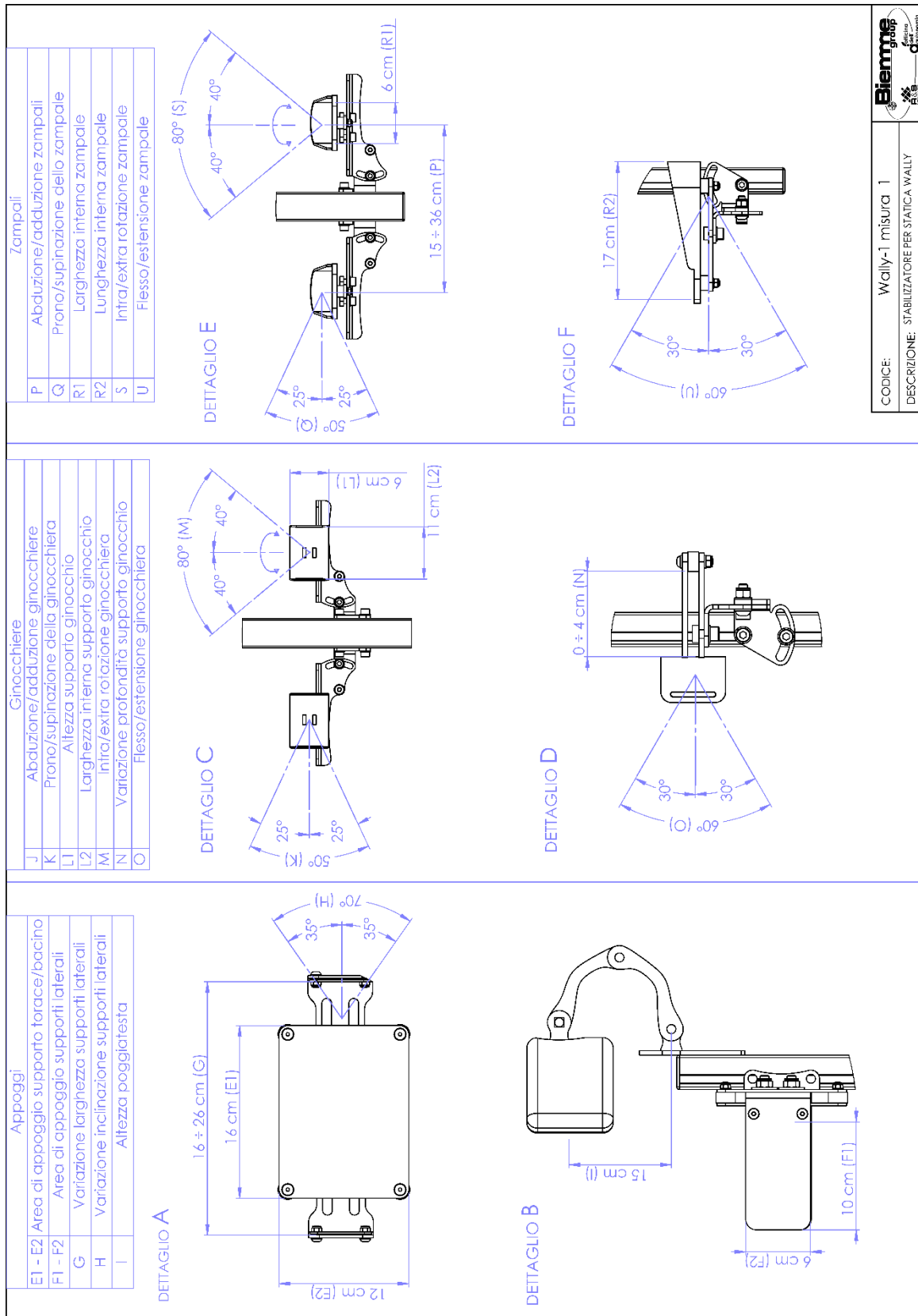


Fig. 2 Tavola del dispositivo medico – regolazioni Wally Misura 1

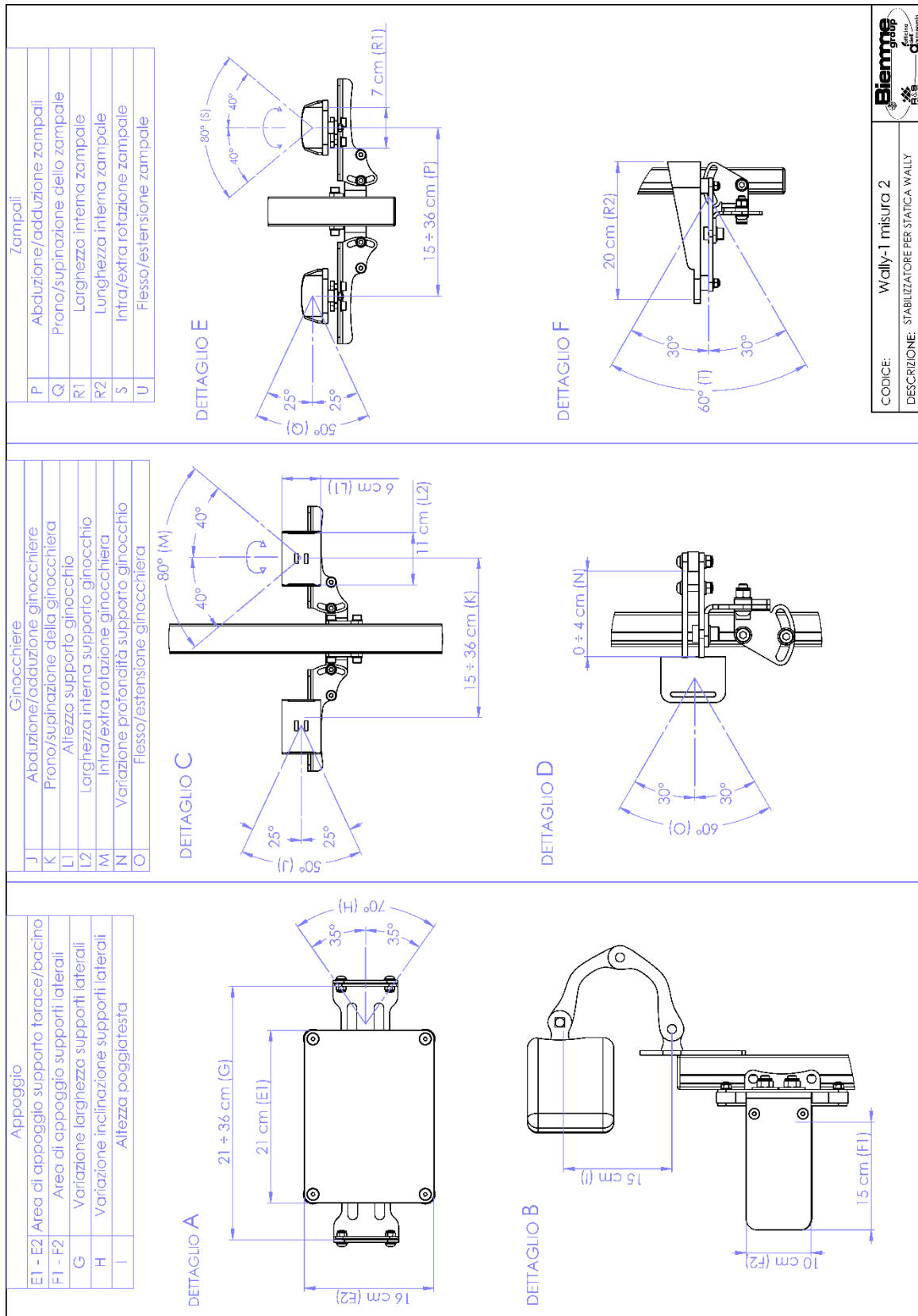


Fig. 3 Tavola del dispositivo medico – regolazioni Wally Misura 2